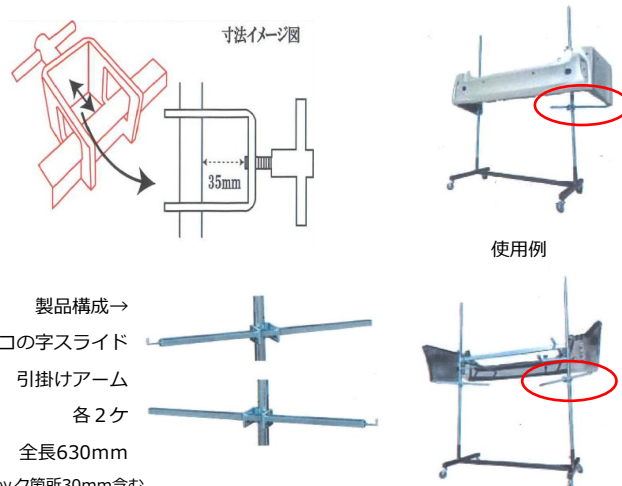


新製品情報

ケーイング GOD ARM 門型スプレースタンド バンパー用サポート

ケーイング GOD ARMは、お手持ちのスプレースタンドのポールにセットし バンパーすその端部を支えることで、「すそ」の垂れさがりを防ぎ、バンパーを横向きで保持出来ますので、塗装時の目線が近くなりムラ等の確認が容易になり、またゴミ・ブツの付着低減にも繋がります。ポールは35mm径より細いサイズならどのメーカーにも使用できます。ぜひ1セットいかがでしょうか。



新製品情報

VESSEL ニューパワーイオンガン G-5

VESSELのニューパワーイオンガンG-5は電源コード不要の小型・計量(365g)大吐出力の除電ガンです。

内部に高電圧発生器を搭載しており、工場エアーを接続するだけで除電&エアブローが行えます。前面にはLED照明を配置しブロー先とほぼ同じ位置を照射できます。エアー接手は8mmチューブソケットですが、カプラ接続に変更もできるようになりました。

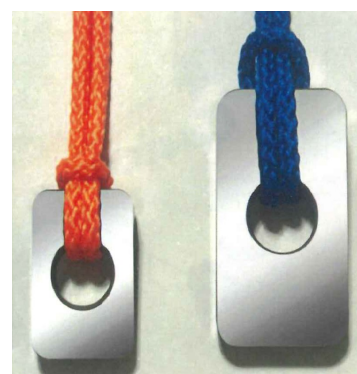
樹脂パーツ塗装の前処理としてぜひご活用いただきたい製品です。



新製品情報

ダストカットメタルに 長方形「レクタン」が登場!

塗装後の異物除去処理方法の一つとしてファンの多い、超硬金属製サンクスギヴィングのダストカットメタルに待望の『長方形』2種類が追加されました! 従来の正方形の各サイズの長所を一つにまとめた絶妙のサイズ感です。R1218は、逆アールの底部にあるブツには12mmの短辺を使用し、大き目のゴミ・ブツ・タレには18mmの長辺を使用と使い分けができます。同様にR1628は短辺16mm/長辺28mmとなっています。厚みはともに4mm。お手元に是非おひとつ!



左: R1218 右: R1628